

# Opmaakvereisten

---

Kaartdesign en geschenkverpakking

let's make  
payment  
happen



## Opmaak vereisten kaart

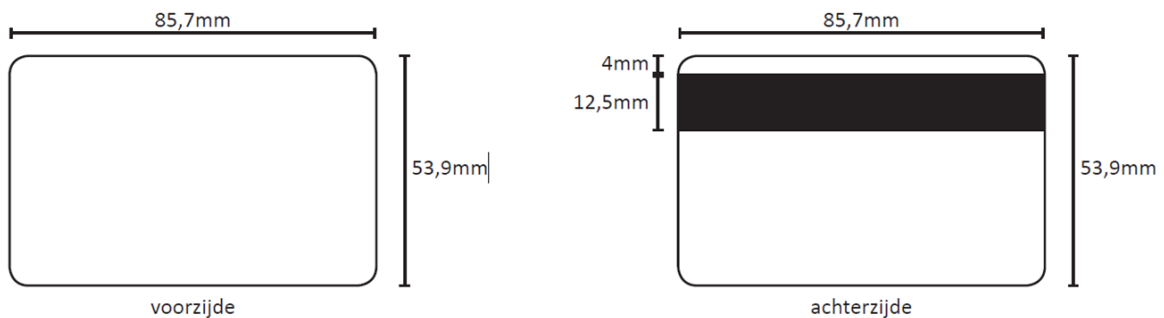
### Algemene aandachtspunten opmaak

- CMYK (RGB-bestanden zullen worden omgezet in CMYK, hierdoor kunnen kleurafwijkingen ontstaan)
- Minimale resolutie voor beelden is 300 DPI, wij adviseren echter een resolutie 600 DPI
- 3mm overlap van illustratie/kleur rondom het uiteindelijke formaat
- Alle tekst, logo's etc 3mm vanaf de snij(stans)rand plaatsen
- Tekst altijd groter dan corps 6, anders bestaat de kans dat de tekst niet leesbaar is
- Bij gebruik van PMS kleuren, duidelijk aangeven welke PMS nummers er worden gebruikt
- Zwarte teksten als 100% zwart (in overdruk), niet opbouwen uit CMYK.

### Extra aandachtspunten opmaak kaart

- Afgewerkt formaat van card is 85,7mm x 53,9mm
- Plastic card heeft altijd ronde hoeken, deze hoeven niet te worden meegenomen in de opmaak
- Ruimte voor QR code via een wit vlak van ca 25mm x 25mm
- Plaatsing van het witte vlak links of rechts onder op de kaart
- Ruimte voor een code van max 19 cijfers (onder de QR code)
- Er wordt ook een volgnummer ( 4 tot 5 karakters) geplaatst. Indien gewenst kunt u de positie daarvan bepalen.
- Plaatsing van het witte vlak links of rechts onder op de kaart
- Aan te leveren in PDF document type
- Vermeld op de achterzijde van de kaart :
  - de verwijzing naar de voorwaarden
  - de website waar het kaartsaldo, de acceptatiepunten en geldigheid gevonden kan worden
  - optioneel: "door het scannen van de QR code met de camera van uw smartphone ziet u direct het saldo"

### Plastic card met magneetstrip



## Geschenkverpakking

- Formaat 272mm x 93mm (omslag naar links)
- Formaat 210mm x 148mm (omslag naar boven)
- Vermeld op de binnenzijde
  - Van
  - Voor
  - Optioneel: "Bedrag"
  - Optioneel: "Bericht" (of alleen een wit vlak of schrijflijnen)
  - Optioneel: "Geldig tot"
- Stans voor bevestiging van de kaart middels 2 snijlijnen

## Levering

- CCV bezorgt u na aanlevering een digitaal proefdruk bestand.
- Na uw goedkeuring geven wij de opdracht aan de drukker.
- De kosten zullen door CCV vooruit gefactureerd worden.
- Tenzij anders overeengekomen bedraagt de levertermijn 6-8 weken.